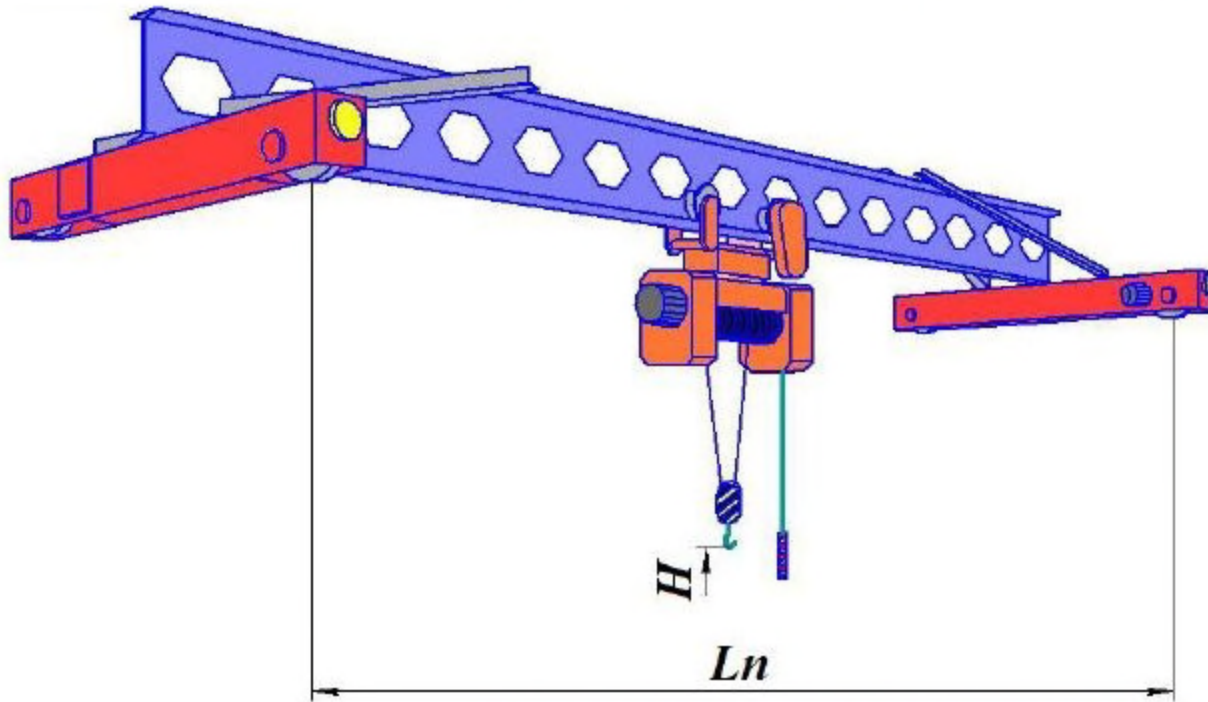


Опросный лист

КРАН МОСТОВОЙ ЭЛЕКТРИЧЕСКИЙ ОДНОБАЛОЧНЫЙ ОПОРНЫЙ



| РЕЖИМ РАБОТЫ КРАНА (В СООТВЕТСТВИИ С ТРЕБОВАНИЯМИ ИСО 4301/1) | | | |
|---|-----------------------------|-----------------------------|----------------|
| <input type="checkbox"/> A2 | <input type="checkbox"/> A3 | <input type="checkbox"/> A4 | (иной указать) |

ОСНОВНЫЕ ТЕХНИЧЕСКИЕ ХАРАКТЕРИСТИКИ

| | | | | | | |
|--|---|--|-------------------------------|----------------|------------------------------|-------------------------------|
| ГРУЗОПОДЪЕМНОСТЬ | | | | (в тоннах) | | |
| ПРОЛЕТ КРАНА, L_n | | | | (в метрах) | | |
| ВЫСОТА ПОДЪЕМА, H | | | | (в метрах) | | |
| ТЕМПЕРАТУРА ОКРУЖАЮЩЕЙ СРЕДЫ | <input type="checkbox"/> (-20...+40)°C | <input type="checkbox"/> (-40...+40)°C | | | | |
| КЛИМАТИЧЕСКОЕ ИСПОЛНЕНИЕ | | | | | | |
| ТИП ПОДКРАНОВОГО РЕЛЬСА | <input type="checkbox"/> P50 | <input type="checkbox"/> P65 | <input type="checkbox"/> KP70 | (иной указать) | | |
| ИСПОЛНЕНИЕ КРАНА | <input type="checkbox"/> ОБЩЕПРОМЫШЛЕННОЕ | | КЛАСС ПОЖАРНОЙ ЗОНЫ | | | |
| | <input type="checkbox"/> ПОЖАРОБЕЗОПАСНОЕ | | | | <input type="checkbox"/> П-I | <input type="checkbox"/> П-II |
| | <input type="checkbox"/> ВЗРЫВОБЕЗОПАСНОЕ | | КЛАСС ВЗРЫВООПАСНОЙ ЗОНЫ | | | |
| | | | ТЕМПЕРАТУРНЫЙ КЛАСС | | | |
| СКОРОСТЬ ПЕРЕМЕЩЕНИЯ КРАНА (СТАНДАРТНАЯ 24 м/мин) | | | | (иную указать) | | |
| СКОРОСТЬ ПОДЪЕМА/ОПУСКАНИЯ ГРУЗА (СТАНДАРТНАЯ 8 м/мин) | | | | (иную указать) | | |
| СКОРОСТЬ ПЕРЕДВИЖЕНИЯ ТАЛИ (СТАНДАРТНАЯ 20 м/мин) | | | | (иную указать) | | |

ДОПОЛНИТЕЛЬНЫЕ ОПЦИИ КРАНА

| | | | |
|--|---|---|--|
| ЧАСТОТНОЕ РЕГУЛИРОВАНИЕ СКОРОСТИ | <input type="checkbox"/> ПРИВОД ПЕРЕМЕЩЕНИЯ КРАНА | | |
| | <input type="checkbox"/> ПРИВОД ПЕРЕМЕЩЕНИЯ ТАЛИ | | |
| ОСНАЩЕНИЕ ТОРМОЗОМ | <input type="checkbox"/> ПРИВОД ПОДЪЕМА | <input type="checkbox"/> ПРИВОД ПЕРЕДВИЖЕНИЯ ТАЛИ | <input type="checkbox"/> ПРИВОД ПЕРЕДВИЖЕНИЯ КРАНА |
| НАЛИЧИЕ ДВУХ СКОРОСТЕЙ (МИКРОСКОРОСТЬ) | <input type="checkbox"/> ПРИВОД ПОДЪЕМА | <input type="checkbox"/> ПРИВОД ПЕРЕДВИЖЕНИЯ ТАЛИ | <input type="checkbox"/> ПРИВОД ПЕРЕДВИЖЕНИЯ КРАНА |
| ПОДВОД ПИТАНИЯ | <input type="checkbox"/> КАБЕЛЬНЫЙ | | <input type="checkbox"/> ТРОЛЛЕЙНЫЙ |
| СПОСОБ УПРАВЛЕНИЯ | <input type="checkbox"/> ПОДВЕСНОЙ ПУЛЬТ | | <input type="checkbox"/> РАДИОУПРАВЛЕНИЕ |
| ДОПОЛНИТЕЛЬНЫЕ ТРЕБОВАНИЯ | | | |

СВЕДЕНИЯ О ЗАКАЗЧИКЕ

Наименование предприятия _____
 Адрес, телефон, e-mail, печать _____
 Ф.И.О. должность _____

Заполненный опросный лист отправляйте на e-mail: 60-80-51@mail.ru